



item number : 48750/30/72
 EAN code : 5411212480118

SYTZE-LED

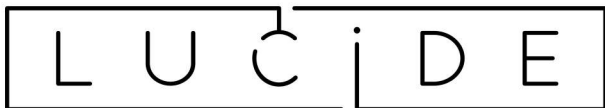
General

Dimensions l x w x h : 20cm x 15cm x 151cm
Height minimum : 151cm
Height maximum : 151cm
Dimensions shade l x w x h : 150cm x 3.8cm x 8cm
Main material : metal + wood
Ceiling rose material : no ceiling
Color : matt nickel and wood
Style : Modern
Shape : As Shown
Weight : 5.0 kgs
Warranty : 3 years

Product specifications

Dimmable : Yes
Light direction : front side
Adjustable in height : NO
 (Before Installation)
Directional : Not Directional
Cable : Yes, Cable On Product
Cable length : 180 cm
Sensor : Without sensor
Control : Touch Dimmer Switch Control
IP-Class : IP20
Electric class : III
Light source including ?: Yes
Lamp socket : LED
Light source number : 5 (6W each)
Power requirements : 220-240V ~50Hz
Bulb type & maximum wattage : LED 30W

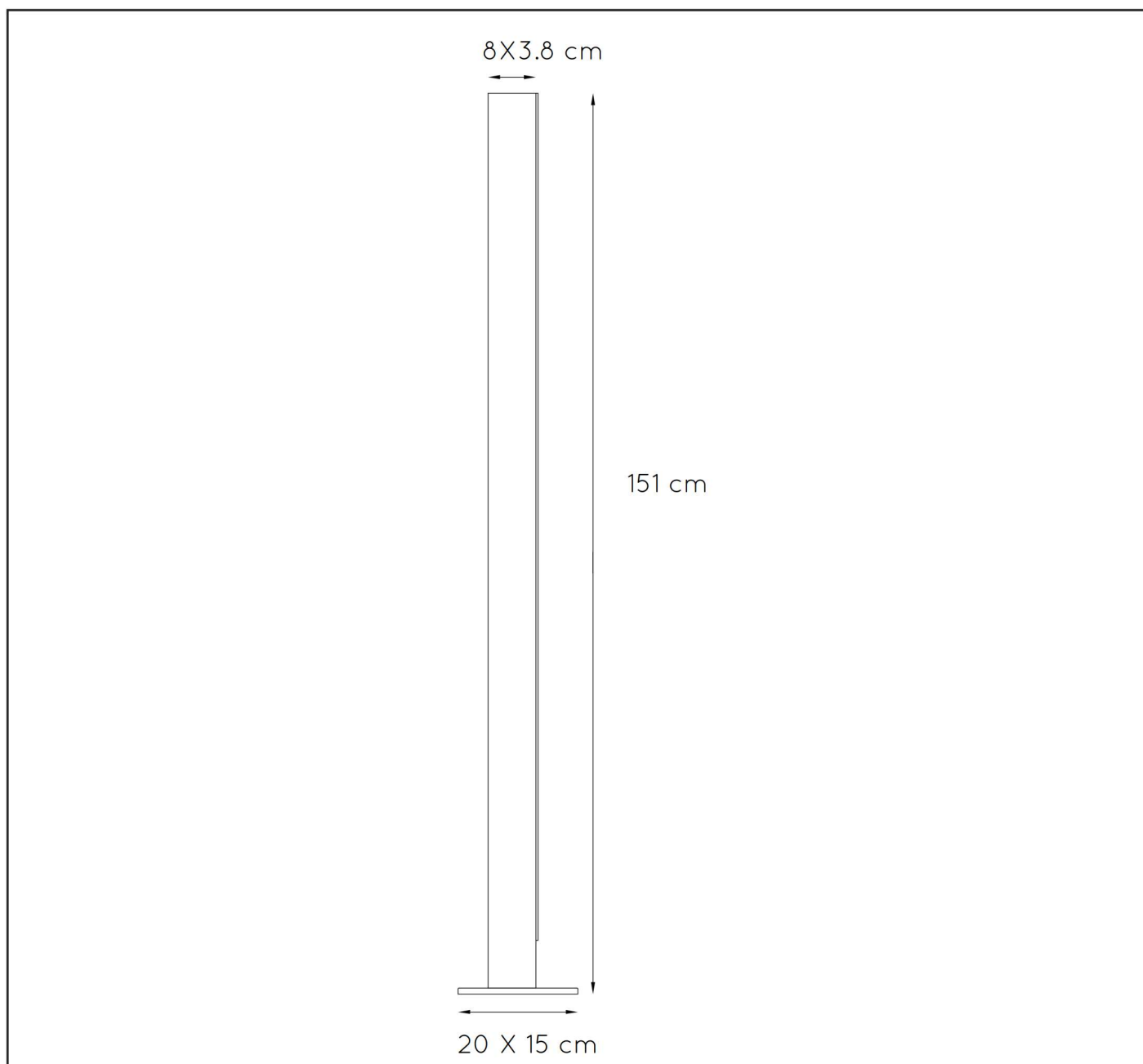
For more specifications of this product please visit
www.lucide.com



SYTZE-LED

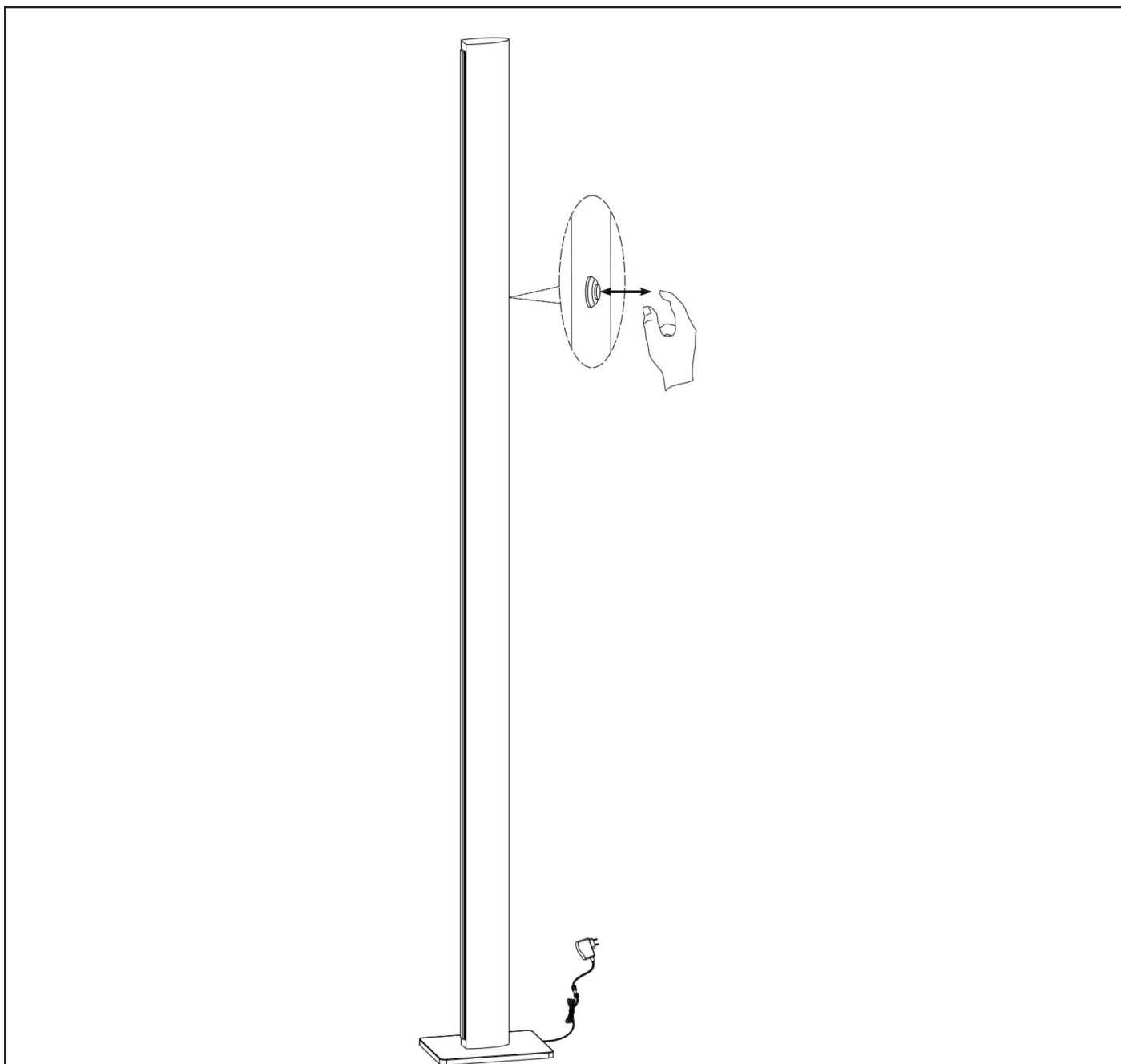
Item number : 48750/30/72

EAN code : 5411212480118



For more specifications, dimensions please visit

www.lucide.com



- Dit toestel is continu dimbaar. Door het langer aan te raken zal het toestel langzaam dimmen. Dit toestel kan aan-en uitgeschakeld worden door het aan te raken.
- L'intensité de cet appareil est continu réglable. En le touchant plus l'objet sera dim lentement. Cet appareil peut être allumé ou éteint par une simple touche.
- This item is continuous dimmable. By touching it longer the item will dim slowly. The item can also be switched on/off by a simple touch.
- Dieses Apparat ist kontinuierliche dimmbar. When Sie das Apparat länger berührt, soll das Apparat langsam dimmen. Sie können das Apparat mit einer Berührung an- oder abshalten.

Dit product bevat een lichtbron van energie-efficiëntieklasse G
 Ce produit contient une source lumineuse de classe énergétique G
 This product contains a light source of energy efficiency class G
 Dieses Produkt enthält eine Lichtquelle der Energieeffizienzklasse G
 Ten produkt zawiera ród o wiat a o klasie efektywno ci energetycznej G